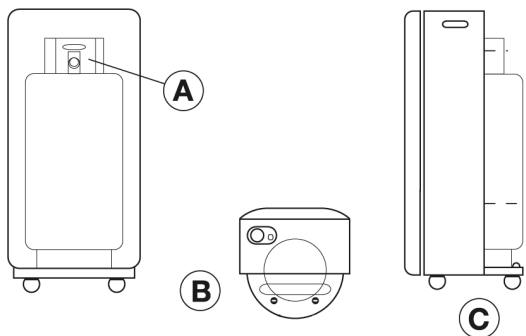


## Установка задней стенки



Для монтажа задней стенки следовать указаниям А, В, С.

**А** Развернуть газовый баллон и установить его в положении, удобном для доступа к крану.

**В** Убедиться в том, что основание баллона установлено строго на гайки крепления колес.

**С** Установить заднюю стенку, вставив крюки в соответствующие отверстия в корпусе печи.

## ТЕХНИЧЕСКОЕ ОПИСАНИЕ ПРИБОРОВ НА ИНФРАКРАСНЫХ ЛУЧАХ

### MINIMA I

Открыть кран газового баллона. Нажать рукоятку и держать ее в положении нажима 15-20 сек. Затем не отпуская рукоятки, нажать один или более раз кнопку пьезо до возгорания пускового пламени и зажигания пластины.

Держать рукоятку в нажатом состоянии еще 15-20 сек. Если пусковое пламя остается зажженным, то печь считается включенной. Если пламя погасло, процедуру повторить.

После включения печи пусковое пламя останется зажженным в независимости от положения рукоятки.

Для выключения печи достаточно перекрыть кран газового баллона.

ПЕРЕД ЭКСПЛУАТАЦИЕЙ ОЗНАКОМИТЬСЯ С ИНСТРУКЦИЕЙ. ИСПОЛЬЗОВАТЬ ТОЛЬКО В ХОРОШО ПРОВЕТРИВАЕМЫХ ПОМЕЩЕНИЯХ. В СЛУЧАЕ УТЕЧКИ ГАЗА НЕМЕДЛЕННО ОТКЛЮЧИТЬ ПЕЧЬ, ПЕРЕКРЫВ КРАН БАЛЛОНА. НЕ СТАВИТЬ ПЕЧЬ ВБЛИЗИ ЗАНАВЕСЕЙ, КРЕСЕЛ И ДРУГИХ ЛЕГКОВОЗГОРАЕМЫХ ПРЕДМЕТОВ. НЕ УСТАНАВЛИВАТЬ И НЕ МОНТИРОВАТЬ ПЕЧЬ: В ВАННОЙ, В ДУШЕВОЙ, В СПАЛЬНЕ И В ПОМЕЩЕНИЯХ ПЛОЩАДЬЮ МЕНЕЕ 15 КВ.М. ПЕЧЬ ОТКЛЮЧАЕТСЯ ЗАКРЫТИЕМ ГАЗОВОГО БАЛЛОНА.

ВНИМАНИЕ: Газовые баллоны заменяются согласно приложенной Инструкции.

## ГАРАНТИЙНОЕ СВИДЕТЕЛЬСТВО

Данный прибор соответствует Указанию 73/23/СЕЕ по эксплуатации приборов низкого напряжения и Указанию 89 /336СЕЕ о электромагнитной совместимости. Все наши приборы были подвержены тщательным испытаниям и имеют гарантийный срок 24 месяца для дефектов изготовления. Гарантийный срок начинается с даты приобретения прибора, указанной на товарном чеке, выданном Продавцом в момент получения прибора. Фирма-производитель обязуется исправить или заменить бесплатно те части, которые в период гарантийного срока оказались дефектного изготовления. Несправности, не относящиеся к дефектам материала или изготовления, будут рассмотрены в нашем центре техобслуживания. В этом случае оплата производится в зависимости от результата проверки. Из условий гарантии исключены: случайные повреждения, нанесенные при транспортировке, повреждения, допущенные по небрежности, при неправильной эксплуатации и установке в результате несоблюдения Инструкции по установке и эксплуатации прибора. Гарантия теряет свою силу в случае ремонта и поломки прибора неуполномоченными третьими лицами. Исключается замена прибора или продление гарантийного срока в случае поломки в результате самостоятельного ремонта. Ремонт производится в одном из наших Уполномоченных центров техобслуживания.

Транспортировка до центра техобслуживания за счет клиента. Настоящий гарантийный талон, заполненный во всех его частях, и товарный чек, подтверждающий покупку, должны быть продемонстрированы техническому персоналу, ответственному за ремонт прибора или приложены к прибору при пересылке, в том случае, если центр техобслуживания расположен на значительном расстоянии. В условия гарантии не входит профилактическая чистка компонентов прибора. Фирма-производитель не несет ответственность за возможные убытки в отношении людей или предметов, понесенные в результате неправильной установки или эксплуатации прибора. Недействителен за пределами страны.

### ГАРАНТИЙНЫЙ ТАЛОН

Пересылке не подлежит

ПРИБОР.....

МОДЕЛЬ.....

№ ИЗДЕЛИЯ.....

ДАТА ПОКУПКИ.....

ПОКУПАТЕЛЬ.....

Печать и подпись Продавца

**BARTOLINI S.R.L.**

Виа Дж.ди Витторио,19- 06038 Спелло (Перуджа)- Италия

Тел.+39 0742 301904 – Факс + 39 0742 651343

www.bartolini-system.com / e-mail:bartolini@bartolini-system.com

 **bartolini**



## ИНСТРУКЦИЯ ПО ЭКСПЛУАТАЦИИ

Печи на инфракрасных лучах



Мод. BELLA I/PULLOVER I/ PULLOVER I TURBO/  
PULLOVER I TURBO PLUS/ ETNICA I/ HELLIOS I Silver/  
HELLIOS I Rainbow/ HELLIOS I Silver COMBI/ HELLIOS I  
Silver COMBI PLUS/ MAGICA I / MINIMA I / PRIMAVERA I

## ТЕХНИЧЕСКИЕ ДАННЫЕ

Приборы на инфракрасных лучах:Мод.

### BELLA I/PULLOVER I/ETNICA I HELLIOS I Rainbow/MAGICA I/PRIMAVERA I

Приборы на инфракрасных лучах с вентиляцией:Мод

### PULLOVER I TURBO/ HELLIOS I Silver COMBI.

Приборы на инфракрасных лучах с вентиляцией с подогревом воздуха:Мод.

### PULLOVER I TURBO PLUS/ HELLIOS I Silver COMBI PLUS

Используемое топливо: Газ ..... с давлением 28-30 мбар

Номинальная мощность:..... 4,2 кВт

Номинальный расход:..... 300 Гц

### MINIMA I

Используемое топливо: Газ ..... с давлением 28-30 мбар

Номинальная мощность:..... 1,72 кВт

Номинальный расход:..... 124 Гц

При эксплуатации печей используется газ 3РМ г давлением в 30 мбар.

Изготовитель: BARTOLINI S.R.L. Виа Дж. Витторио,19 - 06038 Спелло(Перуджа)- Италия

## ► ПРИМЕЧАНИЯ

- Использовать прибор строго следуя инструкции, внимательно ознакомиться с инструкцией, хранить инструкцию в надежном месте.
- Данный прибор должен быть снабжен резиновым шлангом и регулятором давления, соответствующими действующим нормативным требованиям; в случае, если указанные компоненты отсутствуют, обратиться к ближайшему поставщику газовых баллонов или к вашему уполномоченному поставщику.
- Использовать прибор только в достаточно проветриваемых помещениях: рекомендуется снабдить помещения, где устанавливается газовый прибор, двумя отверстиями - в верхней и нижней части с общим сечением 2500 кв.мм на кВт(делить на оба отверстия).
- Данный прибор не рекомендуется использовать в подвалах, ванных, спальнях, трейлере, и автодаче. Рекомендуется устанавливать прибор в помещениях с объемом не менее 20 куб.м на кВт номинальной мощности в жилых помещениях, не менее 10 куб.м на кВт для других помещений помещений.
- Данный прибор выбрасывает в окружающую среду продукты переработки газа.
- Защитная решетка прибора служит для защиты от возможных ожогов и пожаров. Не рекомендуется эксплуатация прибора при отсутствии какого-либо составляющих частей.
- РЕШЕТКА НЕ ЯВЛЯЕТСЯ ПОЛНОЙ ГАРАНТИЕЙ ДЛЯ БЕЗОПАСНОСТИ ДЕТЕЙ И ИНВАЛИДОВ.**
- НЕ СТАВИТЬ и НЕ ВЕШАТЬ** на печь предметы одежды и другие предметы, так как это может привести не только к пожару, но и к поломке прибора.
- НЕ ПЕРЕМЕЩАТЬ** печь из одного помещения в другое во время работы.
- НЕ СТАВИТЬ** прибор близко к стене или перед занавесками т.д...
- УСТАНОВЛИВАТЬ** печь всегда в направлении к центру помещения.
- Рекомендуется принять особые меры предосторожности в том случае, если вблизи печи находятся дети, собаки и т.д., которые могут ударить или уронить прибор.
- Следует соблюдать следующие расстояния установки печи около стен:20 см от боковых стенок, 150 см от передней стенки.

### Регуляторы давления: шланги и стягивающие кольца.

УБЕДИТЬСЯ в том, что резиновый шланг плотно прилегает к трубке баллона и хорошо зафиксирован стягивающими кольцами, которые соответствуют нормам ХОЙ-Г13/140. Периодически контролировать состояние резинового шланга. В случае повреждения шланг подлежит замене на шланг, также соответствующий действующим нормам и длиной 100мм. Рекомендуется профилактическая замена шланга каждые 5 лет. Во время подключения(согласно нормам ХОЙ-Г13/Г131) фиксированного регулятора давления типа В 30 мбар(в соответствии с нормой ХОЙ-Г13/Г14) к баллону нельзя сгибать или перекручивать шланг.

### Утечка газа определяется по запаху.

При малейшем подозрении на утечку газа закрыть кран баллона. Открыть окна и проветрить помещение. НЕ отсоединять регулятор давления. Выключить электрический свет и огонь. Если подозрение на утечку газа подтвердилось, перекрыть газ и обратиться к специализированным специалистам. Перед включением печь должна быть тщательно проверена квалифицированными специалистами. НИ ПРИ КАКИХ УСЛОВИЯХ НЕ ПОЛЬЗОВАТЬСЯ спичками или зажигалками для определения наличие утечки газа.

## РЕКОМЕНДАЦИИ ПО ОБЩЕЙ БЕЗОПАСНОСТИ

-Газовый баллон

Для моделей BELLA I/PULLOVER I/ PULLOVER I TURBO/ PULLOVER I TURBO PLUS/ ETNICA I/ HELLIOS I Silver/ HELLIOS I Rainbow/ HELLIOS I Silver COMBI/ HELLIOS I Silver COMBI PLUS/ MAGICA I/ PRIMAVERA I рекомендуется газовый баллон максимального объема в 15 кг. Не производить замену баллона в присутствии зажженных источников огня. Газовый баллон должен находиться только в вертикальном положении. Если вы используете стягивающие кольца на шурупах, убедитесь в наличии прокладки и в ее хорошем состоянии. В противном случае прокладку рекомендуется заменить. Для того, чтобы установить баллон в корпус печи, необходимо снять заднюю стенку корпуса(которая при транспортировке была повернута во внутрь корпуса) с крюков, открыв шуруп. Установить баллон во внутрь корпуса печи и вновь подвесить на крюки заднюю стенку. Запрещается переворачивать баллон в целях более полного использования оставшегося газа.

## ТЕХНИЧЕСКОЕ ОПИСАНИЕ ПРИБОРОВ НА ИНФРАКРАСНЫХ ЛУЧАХ.

Неприятный запах появляется только на начальной стадии эксплуатации прибора. Мод. BELLA I/PULLOVER I/ PULLOVER I TURBO/ PULLOVER I TURBO PLUS/ ETNICA I/ HELLIOS I Silver/ HELLIOS I Rainbow/ HELLIOS I Silver COMBI PLUS HELLIOS I Silver TURBO PLUS /MAGICA I/ PRIMAVERA I

Открыть кран газового баллона. Нажать рукоятку и повернуть ее до положения MINIMO (маленький факел и белый кружок) и держать ее в положении нажима 15-20 сек. Затем не отпуская рукоятки нажать один или более раз кнопку пьезо до возгорания пускового пламени и зажигания центральной пластинки. Держать рукоятку в нажатом состоянии еще 15-20 сек. Если пусковое пламя остается зажженным, то печь считается включенной. Если пламя погасло, процедуру повторить. Если Вы желаете зажечь дополнительные пластинки, повернуть рукоятку до положения MEDIA (средний нагрев ,включены 2 пластинки) или MASSIMO (максимальный нагрев,включены 3 пластинки). Для выключения печи достаточно перекрыть кран газового баллона. После включения печи пусковое пламя останется зажженным в независимости от положения рукоятки. Все наши печи оснащены предохранительным устройством, которое в случае необходимости автоматически выключает печь, если процент углекислого газа в окружающей среде достигает 1.5%. Перед тем, как вновь включить печь, необходимо охладить ее и проветрить помещение.

## ПЕЧЬ С ВЕНТИЛЯТОРОМ

Электрическое питание

Модели COMBI и TURBO оснащены дополнительным вентилятором, который способствует более быстрому и равномерному нагреванию помещения. Подключить вилку (1), Гспрятанную в корпусе печи, к источнику питания 230 вольт - 50 Гц. Включить электрический переключатель, расположенный на блоке управления.

## ПЕЧЬ НА ИНФРАКРАСНЫХ ЛУЧАХ С ВЕНТИЛЯТОРОМ С ПОДОГРЕВОМ ВОЗДУХА

Электрическое питание

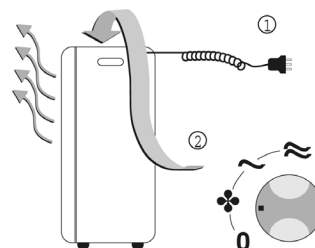
Модели COMBI PLUS и TURBO PLUS оснащены вентилятором с подогревом воздуха, что позволяет увеличить тепловую отдачу на 1000+1000 кВт к номинальной мощности, производимой газовым нагревательным прибором. Подключить вилку 1, Гспрятанную в корпусе печи, к источнику питания 230 вольт -. 50 Гц. Включить электрический переключатель, имеющий 4 позиции (2)

0 ВЕНТИЛЯТОР ВЫКЛЮЧЕН

☼ ТОЛЬКО ВЕНТИЛЯТОР

~ ВЕНТИЛЯТОР + 1000кВт

≈ ВЕНТИЛЯТОР + 2000 кВт



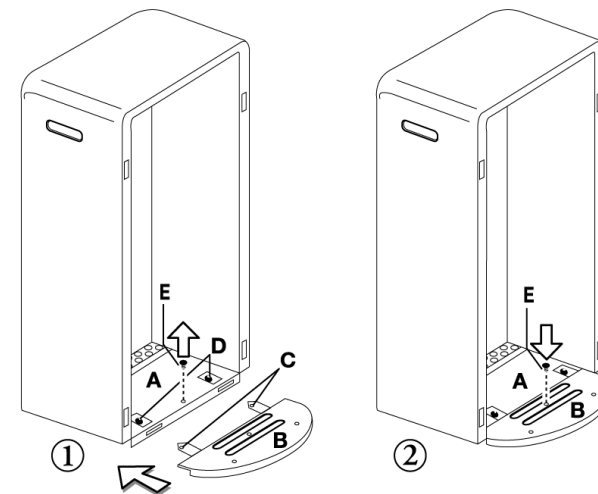
## ВНИМАНИЕ

- Не накрывайте включенный прибор, так как это может привести к опасному перегреву и воспламенению.
- Подключать прибор только к зафиксированному источнику питания
- Не включать прибор вблизи ванн, душа, раковин или бассейнов.
- Не класть на нагретую поверхность прибора электрический шнур печи.
- Устанавливать прибор только на пол.
- Устанавливать прибор только в вертикальном положении.
- Не загораживать решетку выхода горячего воздуха и решетку входа.
- Пользователь не должен сам заменять электрический провод прибора.
- Не устанавливать прибор в непосредственной близости к настенной розетке.
- Не устанавливать прибор перед мебелью, занавесками или легко воспламеняющимися предметами.

## ► Уход за печью

- Вытирать пыль с прибора мягкой влажной тряпкой только при его полном отключении от сети и после его полного остывания.
- При чистке не пользоваться абразивными моющими средствами.
- Следить за тем, чтобы отверстие входа и выхода воздуха не забивалось пылью.
- Для чистки прибора пользоваться пылесосом.
- В случае продолжительного простоя накрыть прибор и поместить его в сухое, не пыльное место.
- В случае возникновения затруднений при эксплуатации прибора обращаться к Уполномоченному Продавцу.

## Инструкция к монтажу базы.



- Вынуть пластмассовый шуруп «Е», Вставить две шпонки «С» базы «В» в прямоугольные пазы «D», находящиеся на краю базы «А» до их полного совпадения.
- Совместить отверстия обеих частей базу «А» и «В» и скрепить их ранее вынутым пластмассовым шурупом «Е».